



486120

ООО «ГЕВЕЙ»



ВЕНТИЛЯТОРЫ РАДИАЛЬНЫЕ СРЕДНЕГО ДАВЛЕНИЯ

ВР 300-45-3,15

**Руководство по эксплуатации
ВР 300-45-00.000 РЭ**

г. Новокуйбышевск

1. Назначение

Вентиляторы ВР 300-45-3,15 предназначены для перемещения воздуха и других газовых смесей, агрессивность которых, по отношению к углеродистым сталям обычного качества, не выше агрессивности воздуха с температурой до 80 °С.

Транспортируемые газовые смеси не должны содержать липких веществ и волокнистых материалов. Содержание пыли и других твёрдых примесей не более 100 мг/м³.

Вентиляторы могут эксплуатироваться в любых климатических районах в закрытом помещении или под навесом, исключающим попадания на вентиляторы атмосферных осадков.

2. Технические характеристики

2.1 Установочные, присоединительные и габаритные размеры вентиляторов указаны в приложении 1;

2.2 Суммарный уровень звуковой мощности в соответствии с диаграммой указаны в приложении 2;

2.3 Технические и аэродинамические характеристики вентиляторов указаны в приложении 3;

2.4 Среднеквадратичное значение виброскорости не более 6,3 мм/сек.

3. Комплектность

В комплект поставки входят:

-вентилятор в сборе с двигателем;

-руководство по эксплуатации вентилятора;

-руководство по эксплуатации (паспорт) на электродвигатель.

4. Устройство вентилятора

Вентилятор состоит из (см. приложение 1) спирального корпуса (поз.1), электродвигателя (поз.2), станины (поз.3), диффузора (поз.4), рабочего колеса (поз.5), выпускного фланца (поз.6), выпускного патрубка (поз.7), кронштейна крепления корпуса (поз.8), болта заземления (поз. 9).

Корпус вентилятора может устанавливаться в 7-ми положениях (см. Приложение 4). Установку корпуса в одно из положений **должна выполнить специализированная организация.**

4.1 Отсоединить кронштейн крепления корпуса от входного патрубка;

4.2 Отсоединить диффузор от входного патрубка и вынуть его;

4.3 Отвернуть винт крепления рабочего колеса на вал двигателя;

4.4 Снять рабочее колесо с вала двигателя и вынуть его из корпуса вентилятора;

4.5 Отсоединить корпус вентилятора от станины, отвернув 4 болта; у вентиляторов №8 – 8 болтов;

4.6 Установить корпус вентилятора в нужное положение и зафиксировать его болтами;

4.7 Установить рабочее колесо на вал двигателя и зафиксировать его винтом;

4.8 Установить равномерный осевой зазор между ступицей колеса и корпусом;

4.9 Дальнейшую сборку производить в порядке обратном разборке, выдерживая зазор между диффузором и рабочим колесом в соответствии с приложением 1.

4.10 После сборки вентилятора проверить значение виброскорости и при необходимости довести до нормы согласно п 2.4.

5. Меры безопасности

- 5.1 При установке вентилятора на виброизоляторы, последние следует располагать таким образом, чтобы нагрузка на каждый из них была одинакова;
- 5.2 Необходимо заземлить вентилятор и электродвигатель до подключения его к источнику питания;
- 5.3 Перед включением вентилятора необходимо закончить все работы, связанные с его монтажом, обслуживанием и ремонтом, и оповестить рабочих и служащих о его запуске;
- 5.4 Обслуживание и ремонт вентилятора производят только после отключения его от электросети и полной остановки рабочего колеса;
- 5.5 Пусковая аппаратура монтируется согласно «Правилам устройства электроустановок» в местах, позволяющих наблюдать за работой вентилятора. Величина сопротивления между заземляющим болтом и каждой доступной прикосновения металлической нетоковедущей частью вентилятора не должна превышать 0,1 Ом.

6. Подготовка изделия к работе

- 6.1 Перед монтажом вентилятора его необходимо осмотреть, проверив, нет ли механических повреждений колеса, диффузора, корпуса;
- 6.2 Не подключая электродвигатель, проверить вращение рабочего колеса (оно не должно задевать диффузор и корпус). Проверить напряжение сети и электродвигателя;
- 6.3 Проверить затяжку резьбовых соединений: крепление корпуса к станине, крепление двигателя к станине, крепление диффузора к входному патрубку, рабочего колеса к валу двигателя, крепление кронштейна к станине и входному патрубку;
- 6.4 Установить вентилятор на фундамент или виброизоляторы. Горизонтальное положение вентилятора установить с помощью уровня по площадке электродвигателя, закрепить вентилятор;
- 6.5 Проверить наличие заземления электродвигателя и вентилятора, заземляющий болт должен быть затянут. Измерить сопротивление изоляции обмоток двигателя мегаомметром на 500В.
- 6.6 Проверить направление вращения рабочего колеса кратковременным включением вентилятора. Колесо должно вращаться в направлении, указанном стрелкой на корпусе вентилятора. При несовпадении - "перебросить" фазы на клеммах двигателя;
- 6.7 Перед пуском вентилятора необходимо:
 - закрыть дросселирующее устройство (заслонку или клапан). **Не допускается** производить пуск вентилятора, не подключенного к воздушной сети или с открытым дросселирующим устройством;
 - проверить заземление корпуса вентилятора и электродвигателя;
 - произвести пробный пуск вентилятора и, плавно открывая дросселирующее устройство, довести производительность до проектной величины, одновременно измеряя силу тока по фазам на электродвигателе. $J_{\text{раб}}$ не должна превышать $J_{\text{ном}}$ указанного на бирке двигателя. Проверить работу вентилятора в течение часа. При отсутствии дефектов вентилятор принимают в эксплуатацию.

7. Техническое обслуживание

- 7.1 Для обеспечения нормальной работы вентилятора необходимо производить следующие виды технического обслуживания (ТО) и ремонта:
 - **ТО – 1** через 160-180 часов работы вентилятора;
 - **ТО – 2** через 650-700 часов работы вентилятора;

- **ТО – 3** через 2600-2700 часов работы вентилятора;
- **Текущий ремонт** осуществляется при техническом обслуживании;
- **Капитальный ремонт** проводят через 18000 часов работы вентилятора.

7.2 При **ТО – 1** производятся следующие работы:

- очистка колеса и корпуса вентиляторов от пыли, грязи и прочих веществ;
- осмотр вентилятора с целью выявления механических повреждений;
- проверка целостности соединения лопаток с дисками рабочего колеса;
- проверка заземления вентилятора и электродвигателя;
- проверка надёжности крепления рабочего колеса на валу электродвигателя;
- проверка соединения вентилятора с воздуховодами.

7.3 При **ТО – 2** производят следующие работы:

- **ТО-1;**
- проверка болтовых соединений и целостности сварных швов.

7.4 При **ТО – 3** производят следующие работы:

- мероприятия **ТО-2;**
- проверка состояния лакокрасочного покрытия, при необходимости восстановить.

7.5 Капитальный ремонт предусматривает:

- комплекс мероприятий **ТО-3;**
- вибрационные испытания вентиляторов по ГОСТ 12.1.012.

7.6 Техническое обслуживание электродвигателя производится в соответствии с эксплуатационной документацией на электродвигатель.

Перечень работ проведенных во время технического обслуживания и ремонта вентиляторов заносится в «Журнал учета технического обслуживания и ремонта вентилятора», форма прилагается.

8. Возможные неисправности и способы их устранения

Наименование неисправности	Вероятная причина	Метод устранения
Вентилятор не создаёт давления и производительности, указанных на аэродинамической характеристике.	1. Сопротивление сети воздухопроводов выше проектного. 2. Колесо вентилятора вращается в обратную сторону. 3. Утечка воздуха в местах соединения воздухопроводов. 4. Засорение воздухопроводов.	1. Уточнить расчёт сети, уменьшить сопротивление сети. 2. Изменить направление вращения рабочего колеса. 3. Устранить потери воздуха. 4. Очистить воздухопроводы.
Вентилятор подаёт больше воздуха, чем на аэродинамической характеристике. Двигатель работает с перегрузкой.	Сопротивление воздухопроводов ниже проектного.	Уточнить расчёт, увеличить сопротивление сети (дросселировать).
Вибрация вентиляторов выше нормативной.	1. Слабая затяжка резьбовых соединений. 2. Загрязнение рабочего колеса. 3. Повышенное биение вала электродвигателя.	1. «Подтянуть» резьбовые соединения. 2. Очистить рабочее колесо. 3. Заменить подшипники электродвигателя или электродвигатель.

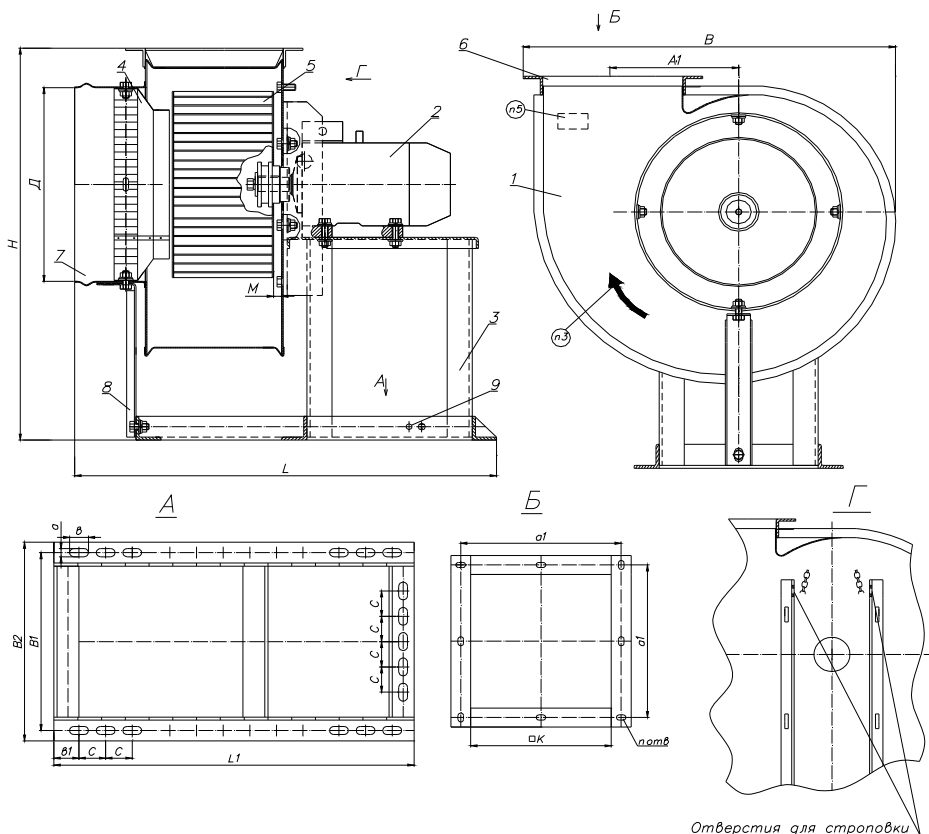
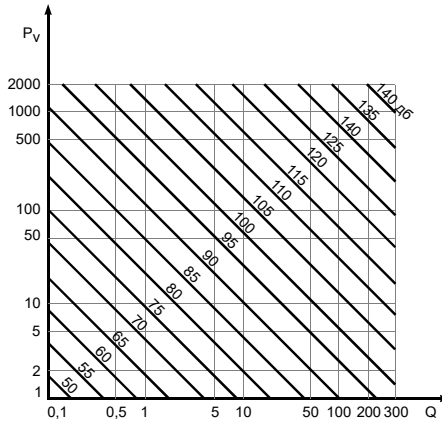


Рис. 1

1. Корпус; 2. Электродвигатель; 3. Станина; 4. Диффузор; 5. Рабочее колесо; 6. Выпускной фланец; 7. Впускной патрубок; 8. Кронштейн крепления корпуса; 9. Болт заземления.

Обозначение вентилятора	Размеры, мм																
	A1	B	B1	B2	Д	С	С1	С2	L	L1	Н	a	b	a1	b1	п _{отв}	l
ВР 300-45-3,15	213	610	302	330	325	50	35	35	622	532	635	12	18	255	20	10	3 ⁺³

Диаграммы зависимости Суммарные уровни звуковой мощности, дБ



Поправка на КПД

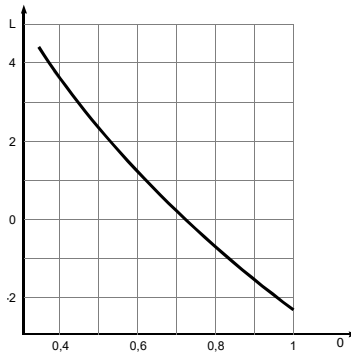


Рис. 3

Определение максимальной звуковой мощности радиального вентилятора

В **Приложении 3** для конкретного вентилятора находим точку пересечения характеристики вентилятора с прямой наибольшего КПД. Находим значение производительности и полного давления для этой точки. На диаграмме зависимости находим эти значения на оси полного давления и оси производительности. Пересечений перпендикуляров, восстановленных из этих точек, даст значение суммарного уровня звуковой мощности с учётом поправки на КПД.

Аэродинамическая характеристика вентилятора ВР300-45-3,15

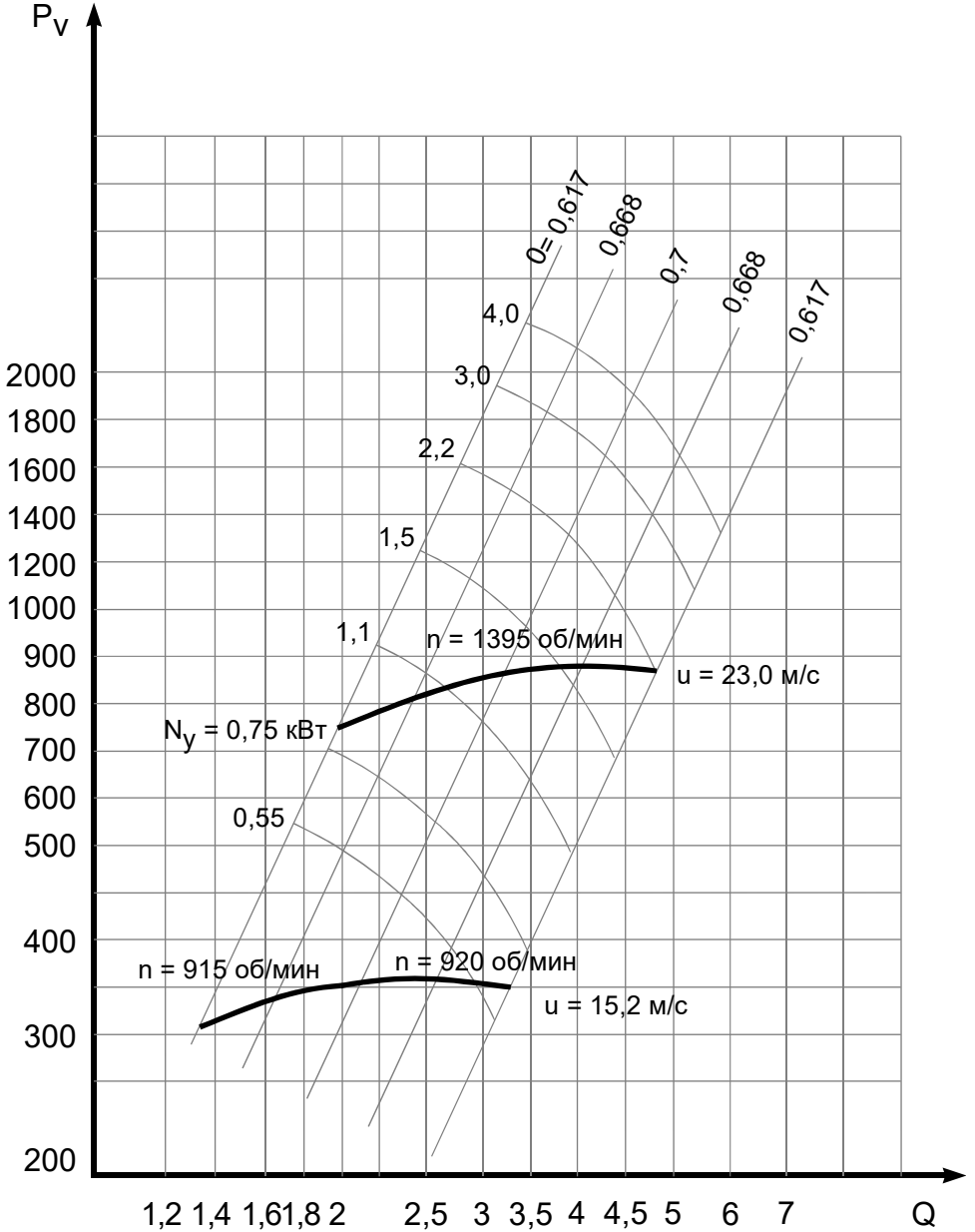


Рис. 6

Положение корпуса вентилятора

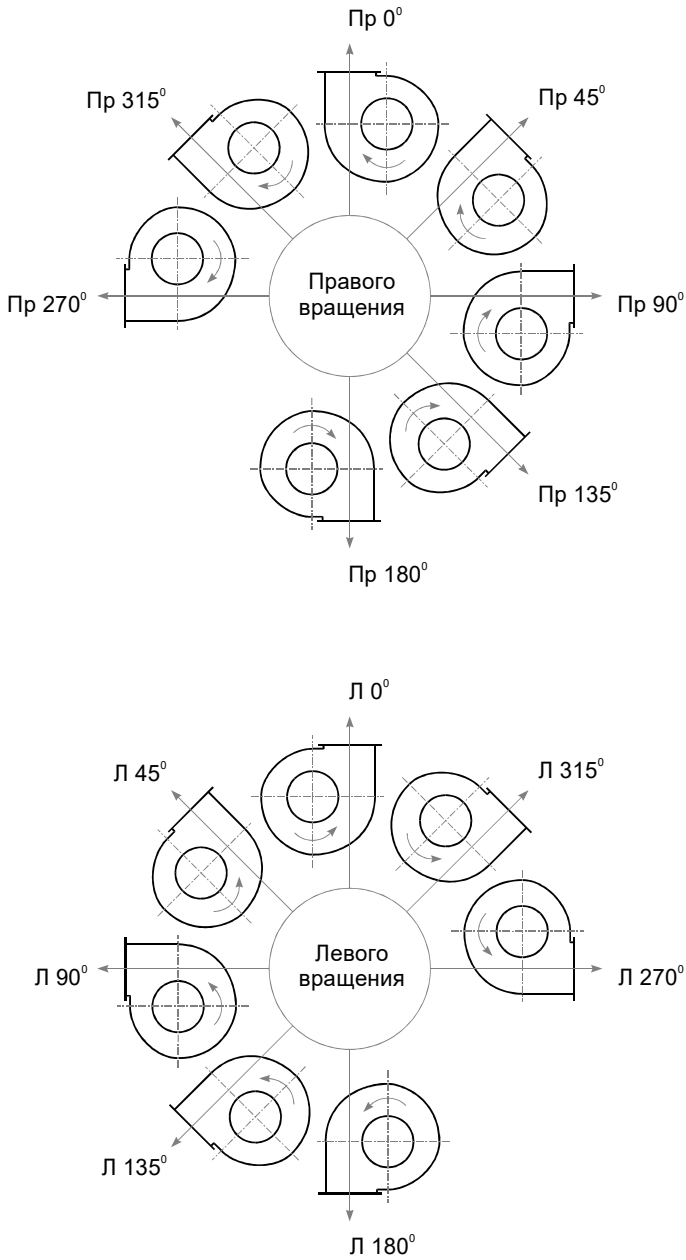


Рис. 11

№ п/п	Отработано часов	Вид ТО или ремонта	Дата проведения	Ф.И.О. исполнителя	Подпись исполнителя
1	2	3	4	5	6